

BAXI
LA NUEVA CLIMATIZACIÓN



GRUPOS TÉRMICOS DE GASÓLEO
líderes en climatización

LA NUEVA CLIMATIZACIÓN

Somos una compañía líder en sistemas de climatización para el hogar. Desarrollamos soluciones eficientes e innovadoras, priorizando el uso de energías renovables con el objetivo de impulsar el ahorro energético, sin renunciar a un atractivo diseño de nuestros productos y a incorporar las mejores prestaciones.

En el año 2005, BAXI adquirió la división de calefacción de ROCA, compañía pionera en la introducción de la calefacción en España en el año 1917, convirtiéndose así en la empresa de referencia del sector en la Península Ibérica. Actualmente, se encuentra integrada en el grupo BDR Thermea, presente en más de 70 países. Estamos a tu disposición en nuestras sedes corporativas de Madrid, Barcelona y Lisboa.



POR SU EFICACIA, LA CONDENSACIÓN CONVENCE

Debido al cambio normativo de 2015 solo es posible fabricar calderas de muy alto rendimiento como es el caso de la calderas de condensación, capaces de aprovechar parte de la energía que antes se desaprovechaba. Además su impacto medioambiental es mínimo.

BAXI y el grupo BDR Thermea lidera a nivel europeo la fabricación de este tipo de calderas.

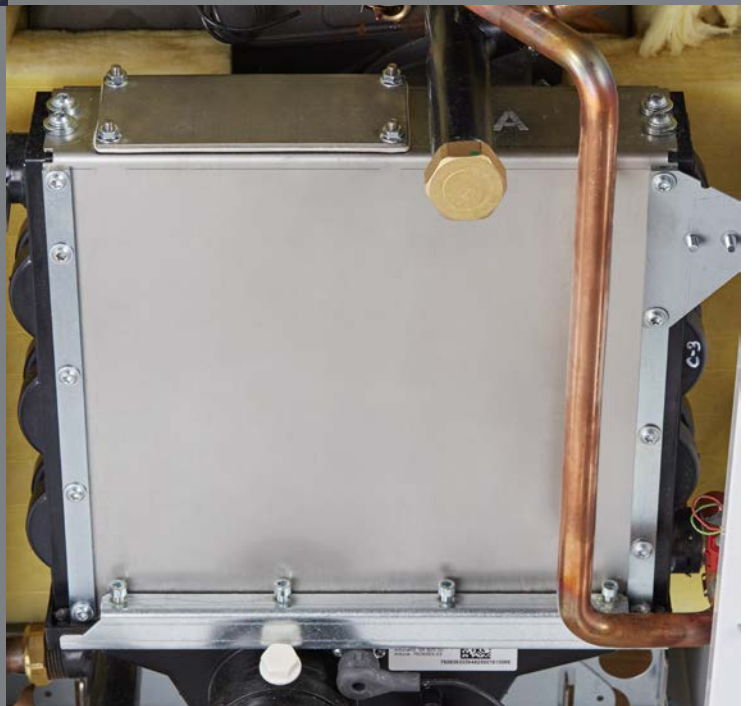


HAY MUCHOS TIPO DE HOGARES, POR ESO ES TAN AMPLIA NUESTRA GAMA.

Si existiera un solo tipo de hogar, sería muy fácil. Pero como no es así, nos gusta tener que superarnos y ofrecer una gama que satisfaga cualquier necesidad. Así, sea cual sea el hogar, tenemos una solución. Nuestra gama abarca desde un modelo sencillo como la Gavina Plus hasta lo más avanzado como la Argenta Condens.

FIABILIDAD RIMA CON TRANQUILIDAD

Cuando en tus productos logras unir la tecnología más avanzada a la calidad de tus materiales solo puedes conseguir una cosa: una gran fiabilidad. Y eso nos lleva a disfrutar de una gran tranquilidad evitando reparaciones y complicaciones desagradables y molestas.





RENDIMIENTO Y AHORRO: UNA GRAN PAREJA

Los grupos térmicos BAXI hacen disfrutar de un nivel de rendimiento muy elevado. Y no lo decimos nosotros. Así lo acredita la clase de eficiencia A otorgada por la directiva Europea ErP.

Gracias a su diseño se optimiza el intercambio de calor y se maximiza el aprovechamiento de la energía de los humos generados en la combustión.

MILLONARIOS EN LA CONFIANZA DE NUESTROS CLIENTES.

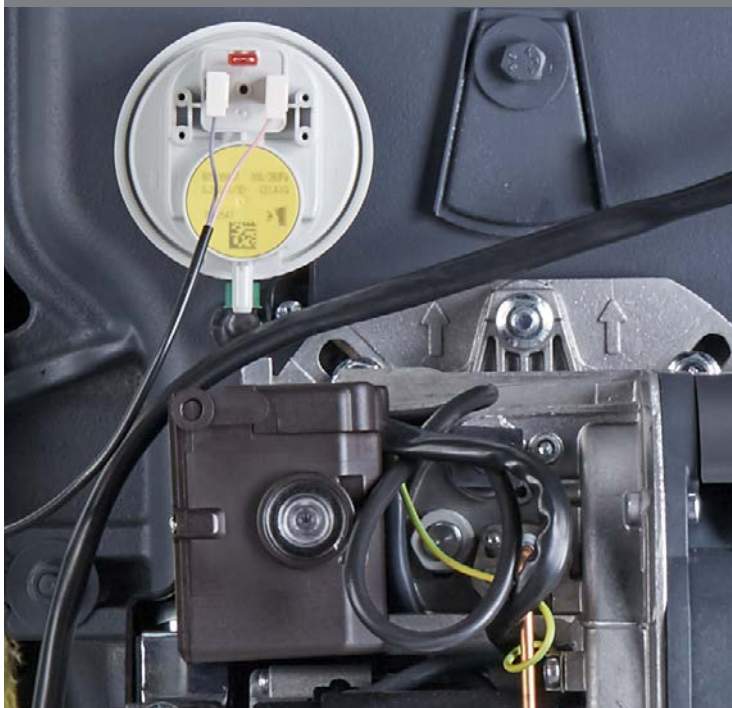
Cuando millones de usuarios en todo el mundo disfrutan de tus productos y confían en tu trabajo te dan energía para seguir mejorando día a día. BAXI pertenece al grupo de climatización BDR Thermea y, con más de 100 años de experiencia, es un referente en Europa en la fabricación de grupos térmicos de gasóleo.



MÁS CONTROL, MÁS PRESTACIONES. ASÍ DE FÁCIL.

Los grupos térmicos BAXI cuentan con una avanzada tecnología que permite optimizar su funcionamiento. Con ello conseguimos mayores niveles de confort y eficiencia con termostatos modulantes y sondas exteriores.

Gracias a otros accesorios hidráulicos y de evacuación se puede completar la instalación de las calderas y facilitar y flexibilizar esta tarea.





GAVINA PLUS

AGUA CALIENTE Y OBEDIENTE

Las calderas de gasóleo de la gama Gavina Plus vienen equipadas con un intercambiador de ACS diseñado para ofrecer el máximo control del agua caliente y evitar sustos en la ducha. Este diseño también consigue una mayor protección contra la cal.

SIEMPRE HAY SITIO PARA EL CONFORT. POR PEQUEÑO QUE SEA

Las dimensiones reducidas de los modelos de la línea Gavina Plus, hace que cualquier lugar, incluso en el interior de la cocina, sea óptimo para su instalación.

INSTALACIÓN Y REPARACIÓN SIN COMPLICACIONES

Como si de una caldera mural se tratase, las calderas Gavina Plus se entregan montadas para que su instalación sea rápida y sencilla.



GAVINA PLUS

el confort de las pequeñas cosas

GAVINA PLUS

Fácil manejo:

Los grupos térmicos de acero con cuadro de control analógico permiten un fácil manejo de la caldera.

Reducido espacio de instalación:

Los grupos térmicos Gavina Plus tienen unas dimensiones muy reducidas, que permiten ser instalados en pequeñas estancias.

Fácil de instalar:

Integran vaso de expansión, válvula de seguridad, grifo de llenado, termohidrómetro analógico, quemador y circulador de alta eficiencia.

Baja temperatura:

Indicada para instalaciones de radiadores y de suelo radiante.

Gavina Plus	GTI		GTIF	
	20	30	20	30
Potencia térmica nominal agua caliente kW	23,3	33,7	23,3	33,7
Potencia térmica nominal Calefacción 80/60°C kW	23,3	33,7	23,3	33,7
Rendimiento a potencia nominal 80/60°C %	95,0	94,9	95,0	94,9
Rendimiento con carga parcial del 30% 80/60°C %	98,0	97,7	98,0	97,7
Volumen acumulador l	-	-	-	-
Producción ACS $\Delta T=30^{\circ}C$ l/min	11,1	16,1	11,1	16,1
Producción ACS en 10 minutos $\Delta T=30^{\circ}C$ l	-	-	-	-
Dimensiones alto x ancho x profundo mm	850 x 450 x 600	850 x 450 x 600	850 x 450 x 600	850 x 450 x 600
Peso neto aproximado kg	126	135	122	131
Clase de eficiencia en Calefacción	B	B	B	B
Clase de eficiencia en ACS/Perfil demanda	B/XL	B/XL	B/XL	B/XL

Máxima facilidad para el mayor control

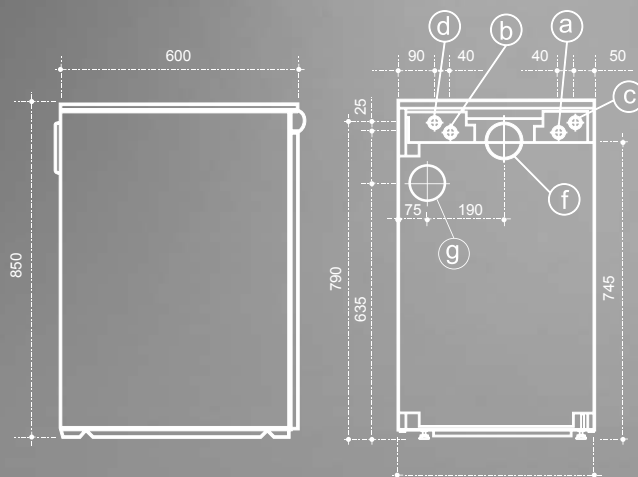
Su cuadro analógico hace que la utilización de esta caldera sea totalmente intuitiva para el usuario.



GT		GTF		GTA		GTAF	
20	30	20	30	26	26		
-	-	-	-	30,2	30,2		
23,3	33,7	23,3	33,7	30,2	30,2		
95,0	94,9	95,0	94,9	95,0	95,0		
98,0	97,7	98,0	97,7	97,7	97,7		
-	-	-	-	120	120		
-	-	-	-	-	-		
-	-	-	-	228	228		
850 x 450 x 600	850 x 450 x 600	850 x 450 x 600	850 x 450 x 600	1700 x 600 x 600	1700 x 600 x 600		
122	131	122	131	208	220		
B	B	B	B	B	B		
-	-	-	-	B/XL	B/XL		



Gavina GTI / GTIF Plus



	GTI	GTI	GTIF	GTIF
Conexiones	20	30	20	30
a. Retorno	3/4"	3/4"	3/4"	3/4"
b. Ida	3/4"	3/4"	3/4"	3/4"
c. Entrada agua red	1/2"	1/2"	1/2"	1/2"
d. Salida de ACS	1/2"	1/2"	1/2"	1/2"

	GTI	GTI	GTIF	GTIF
Dimensiones (mm)	20	30	20	30
A. Ancho	450	450	490	490
Øh. Salida humos	123	123	80*	80*
Øg. Entrada aire	-	-	80*	80*

* Longitud máxima: Conducto doble 80 mm = 2 x 7 m + codo 90°
 La longitud equivalente codo 90° es de 0,6 m
 1 m menos de aspiración, permite 0,5 m más de aspiración

Termómetro - Manómetro

Cuadro de control analógico

Vaso de expansión de 10 l

Circulador

Válvula de 3 vías

Vaso de expansión de ACS

Grifo de llenado

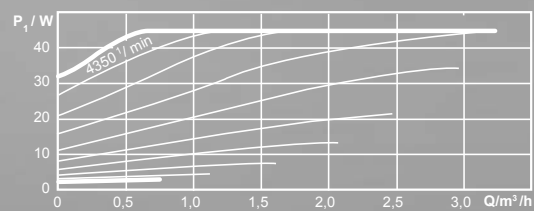
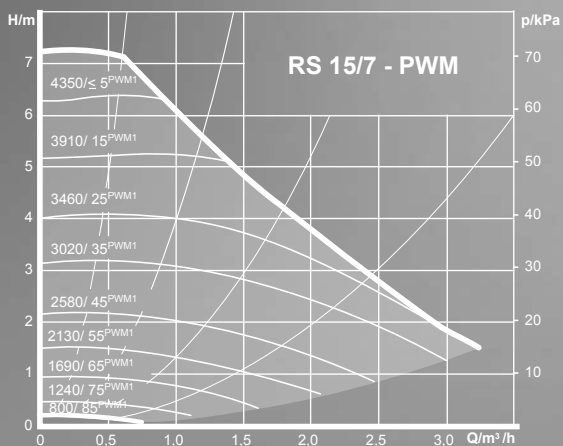
Intercambiador de ACS

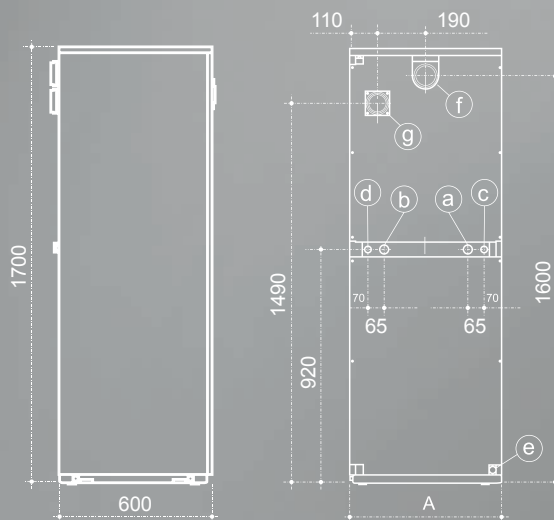
Válvula de seguridad de 3 bar

Quemador

Grifo de vaciado

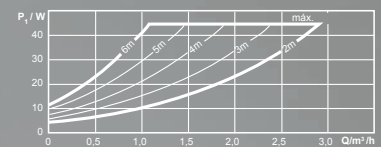
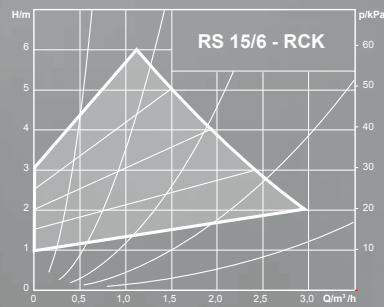
Gavina GTI / GTIF Plus



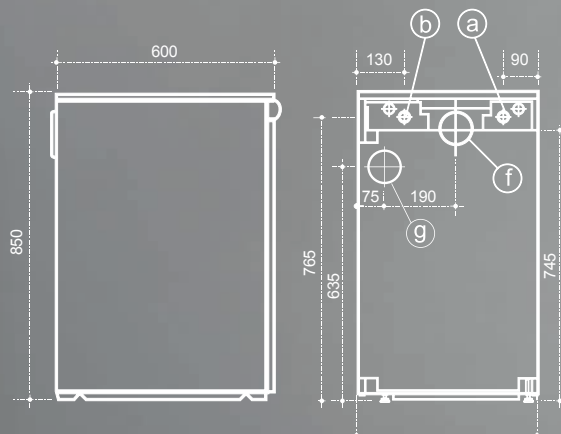


	GTA	GTAF
Conexiones	26	26
a. Retorno	3/4"	3/4"
b. Ida	3/4"	3/4"
c. Entrada agua red	3/4"	3/4"
d. Salida de ACS	3/4"	3/4"
e. Desagüe	1/2"	1/2"

	GTA	GTAF
Dimensiones (mm)	26	26
A. Ancho	600	600
Øh. Salida humos	123	80*
Øg. Entrada aire	-	80*

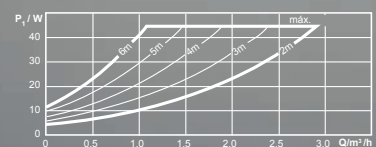
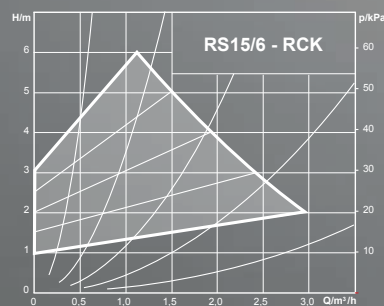


Gavina GTA / GTAF Plus



	GT	GT	GTF	GTF
Dimensiones (mm)	20	30	20	30
A. Ancho	450	450	490	490
Øh. Salida humos	123	123	80*	80*
Øg. Entrada aire	-	-	80*	80*

	GT	GT	GTF	GTF
Conexiones	20	30	20	30
a. Retorno	3/4"	3/4"	3/4"	3/4"
b. Ida	3/4"	3/4"	3/4"	3/4"



Gavina GT / GTF Plus

Termómetro - Manómetro

Cuadro de control analógico

Vaso de expansión de 10 l

Circulador calefacción

Quemador

Circulador ACS

Depósito acumulador de ACS

Grupo de seguridad de ACS

Grifo de vaciado

Grifo de llenado

Gavina GTA / GTAF Plus

Vaso de expansión de 10 l

Cuadro de control analógico

Circulador

Válvula de seguridad de 3 bar

Quemador

Grifo de vaciado

Gavina GT / GTF Plus



Gavina Plus Eco



Fácil manejo: grupos térmicos de acero con cuadro de control analógico de fácil manejo.

Baja Temperatura: indicada para instalaciones de radiadores y de suelo radiante.

Reducido espacio de instalación: los grupos térmicos Gavina disponen de unas dimensiones muy reducidas, que permiten ser instaladas en locales pequeños.

Fácil de instalar: integran vaso de expansión, válvula de seguridad, grifo de llenado, termohidrómetro analógico, quemador y circulador de alta eficiencia.

Muy bajas emisiones contaminantes: la caldera incorpora un eficiente quemador de muy bajas emisiones de NOx.



	GTI		GTIF		GT		GTF		GTA	GTAf
	20	30	20	30	20	30	20	30	26	26
Potencia térmica nominal agua caliente kW	23,3	33,7	23,3	33,7	-	-	-	-	30,2	30,2
Potencia térmica nominal Calefacción 80/60°C kW	23,3	33,7	23,3	33,7	23,3	33,7	23,3	33,7	30,2	30,2
Rendimiento a potencia nominal 80/60°C %	95,0	94,9	95,0	94,9	95,0	94,9	95,0	94,9	95,0	95,0
Rendimiento con carga parcial del 30% 80/60°C %	98,0	97,7	98,0	97,7	98,0	97,7	98,0	97,7	97,7	97,7
Emisiones NOx (ErP2014/ C207/02) mg/kWh	110,6	110,6	110,6	110,6	110,6	110,6	110,6	110,6	108,9	108,9
Volumen acumulador l	-	-	-	-	-	-	-	-	120	120
Producción ACS ΔT=30°C l/min	11,1	16,1	11,1	16,1	-	-	-	-	-	-
Producción ACS en 10 minutos ΔT=30°C l	-	-	-	-	-	-	-	-	228	228
Peso neto aproximado kg	126	135	122	131	122	131	122	131	208	220
Clase de eficiencia en Calefacción	B	B	B	B	B	B	B	B	B	B
Clase de eficiencia en ACS/Perfil demanda	B/XL	B/XL	B/XL	B/XL	-	-	-	-	B/XL	B/XL
Referencia	7703618	7703619	7703640	7703641	7703642	7703643	7703645	7703646	7703647	7703648

Forma de suministro

En un solo bulto

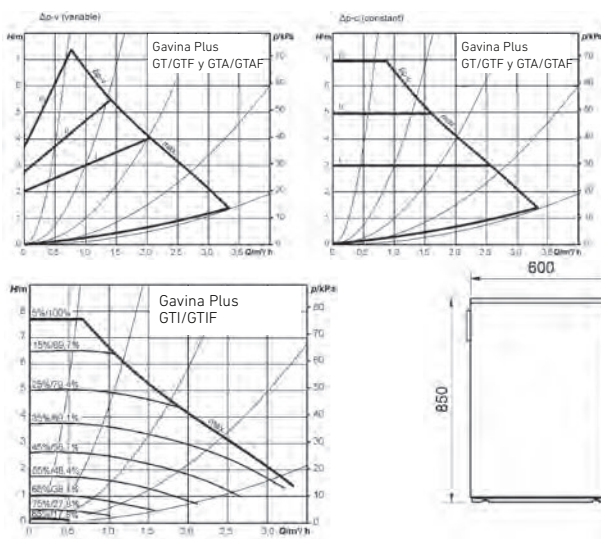
Conexiones

a. Retorno	3/4"	3/4"	3/4"	3/4"	3/4"	3/4"	3/4"	3/4"	3/4"	3/4"
b. Ida	3/4"	3/4"	3/4"	3/4"	3/4"	3/4"	3/4"	3/4"	3/4"	3/4"
c. Entrada agua red	1/2"	1/2"	1/2"	1/2"	-	-	-	-	3/4"	3/4"
d. Salida de ACS	1/2"	1/2"	1/2"	1/2"	-	-	-	-	3/4"	3/4"
e. Desagüe	-	-	-	-	-	-	-	-	1/2"	1/2"

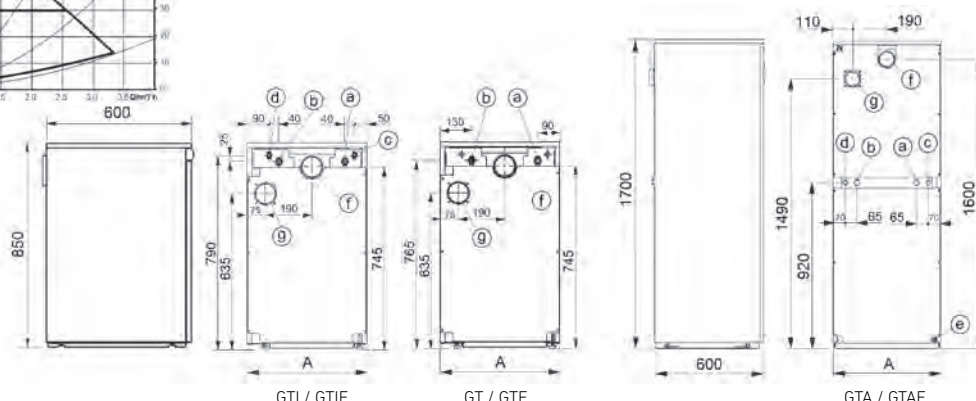
Dimensiones (mm)

A. Ancho	450	450	490	490	450	450	490	490	600	600
Øf. Salida humos	123	123	80 (*)	80 (*)	123	123	80 (*)	80 (*)	123	80 (*)
Øg. Entrada aire	-	-	80 (*)	80 (*)	-	-	80 (*)	80 (*)	-	80 (*)

Curva(s) del circulador incluido según modelo



(*) Longitud máxima:
 Conducto doble 80 mm = 2 x 7 m + codo 90 °
 La longitud equivalente codo 90° es de 0,6 m
 1 m menos de aspiración, permite 0,5 m más de expulsión.



BAXI ofrece un verificación gratuita de la Puesta en Marcha de la caldera realizada, a petición del usuario, por el Servicio de Asistencia Técnica BAXI

DISEÑO ECOLÓGICO

La ErP es la norma que se aplica en los 30 estados miembros del área de influencia económica de la Unión Europea desde septiembre de 2015 para equipos de menos de 400 kW de potencia.

Establece los requisitos medioambientales y de eficiencia energética que deben cumplir los equipos para ser vendidos e instalados en la Unión Europea y llevar la marca CE.

En ella se definen los niveles mínimos de eficiencia de los equipos, las emisiones máximas de NOx, el nivel mínimo de aislamiento en acumuladores de ACS y el nivel de ruido en bombas de calor.

De esta forma, en nuestro mercado solo pueden fabricarse generadores de alta eficiencia como las calderas de condensación.

ETIQUETADO ENERGÉTICO

Con la entrada en vigor de la ErP, todos los equipos de potencia inferior a 70 kW deben disponer de una etiqueta energética que facilite a los consumidores comparar datos de consumo energético,

prestaciones y otras características de manera fiable, sencilla y equiparable. Las etiquetas energéticas de las calderas murales de condensación incluyen la siguiente información:

Eficiencia estacional:

La eficiencia estacional se indica con una letra y un color que identifica el nivel de eficiencia del equipo de calefacción, siendo A⁺⁺ la mejor calificación energética.

Eficiencia en ACS:

Con una letra y un color se identifica el rendimiento en la producción de agua caliente sanitaria según el perfil de consumo declarado, siendo A la mejor calificación energética.

Perfil de consumo:

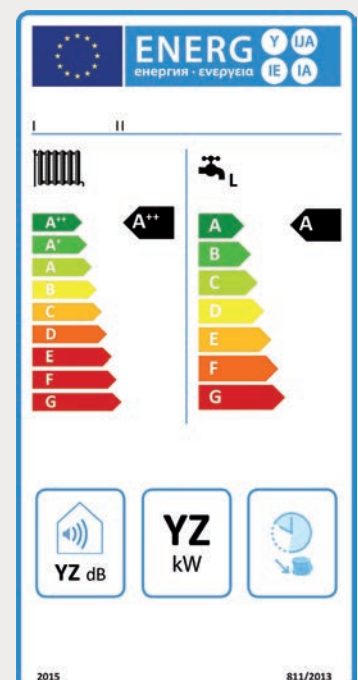
Con una letra se define la producción de ACS declarada de la caldera (como las tallas de ropa).

Nivel de ruido:

El nivel de ruido también aparecerá medido en dB, pues para las bombas de calor existe un límite máximo de ruido.

Potencia en calefacción:

La potencia en calefacción se mostrará de forma nominal en kW.



ACCESORIOS

HeatConnect

El termostato inteligente TXM permite controlar las calderas desde los dispositivos móviles a través de la aplicación HeatConnect. El objetivo es estar siempre conectado al equipo de calefacción para poder encenderlo y apagarlo, así como estar informado de parámetros como el consumo de energía o posibles anomalías.

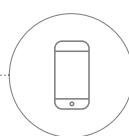
La aplicación HeatConnect se vincula al termostato ambiente TXM, que se puede instalar como termostato modulante u on/off, en ambos casos por medio de conexión Wi-Fi.



1.Instala



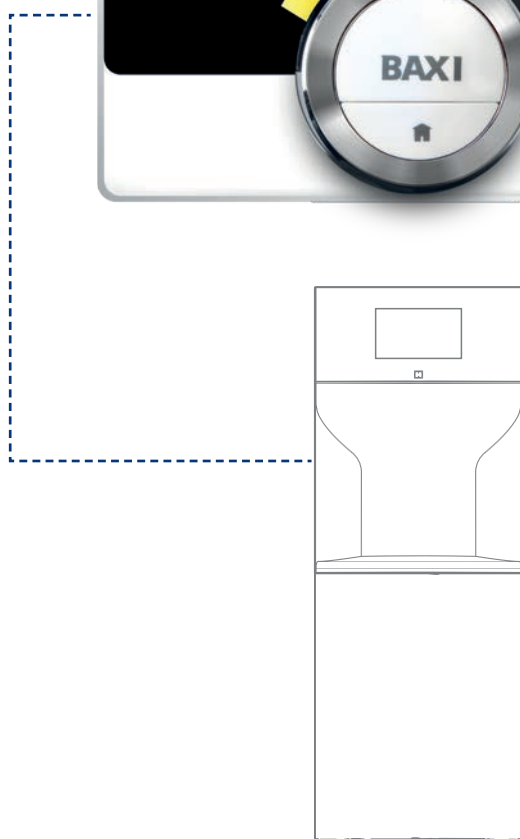
2.Conecta



3.Controla



TXM 10C



	LIDIA / GAVINA	ARGENTA
Clasificación ErP	IV	VI
Tipo termostato	TPI	MOD
Sonda exterior	-	SI
Contribución a la eficiencia según ErP	2%	3,50%

SERVICIOS PARA EL PROFESIONAL

FORMACIÓN

El sector de la climatización exige un esfuerzo constante en innovación y puesta al día acorde a la evolución de unos productos que ofrecen cada vez más y mejores prestaciones.

Por eso, en BAXI tenemos el compromiso de formar, de manera continuada y gratuita, a todos aquellos profesionales técnicos con una alta capacitación, para que puedan ofrecer plena confianza a nuestros usuarios y una total garantía de éxito.

Los cursos teórico-prácticos que ofrecemos en nuestros Centros de Formación son impartidos por personal cualificado, que dispone de todos los medios necesarios para actualizar y transmitir conocimientos técnicos sobre sistemas, proyectos, diseño de instalaciones y mantenimiento de aparatos de calefacción.

Miles de profesionales han pasado ya por nuestras aulas. Por ello, nos sentimos orgullosos de contribuir a la mejora de las capacidades de los profesionales con cursos como **BAXI Connect Pro**, para convertirte en experto en climatización conectada.

Centro de Formación Madrid

Camarmilla, s/n
28806 Alcalá de Henares (Madrid)
Tel. 91 887 2889
Fax. 91 887 2896

Centro de Formación Barcelona

Salamanca, 26
08850 Gavá (Barcelona)
Tel. 93 413 3920
Fax. 93 638 1269

Centro de Formación Oviedo

Pérez Galdós, 14
33012 Oviedo (Asturias)
Tel. 98 528 0642
Fax. 93 638 1269

CLUB BAXI FIDELITY

En el Club BAXI Fidelity queremos premiar tu compromiso y confianza con distintos beneficios: tendrás regalos seguros acumulando puntos, los cuales, podrás consultar en el catálogo online disponible en nuestra web. También tendrás otros premios en metálico con la tarjeta del Club, promociones exclusivas, sorteos, concursos y mucho más.

El Club BAXI Fidelity te mantiene informado en primicia y de forma permanente de las noticias del sector y de la marca. Además, te proporciona herramientas que te serán de gran ayuda a la hora de valorar los proyectos con tus clientes, como la estimación de ahorros energéticos, dimensionado de instalaciones y equipos, etc.



Ser miembro del Club BAXI Fidelity es tener material de gran ayuda: folletos específicos y personalizables para el negocio del instalador, materiales para el punto de venta, merchandising BAXI y acceso al programa de financiación para el usuario CREDICALOR.

BAXI SYSTEM

BAXI System es un servicio que se integra con el Club BAXI Fidelity para lograr una plataforma de trabajo y colaboración con los instaladores de calderas murales, permitiendo la comunicación entre los Servicios Oficiales, BAXI y tú.

Si nos informas de las calderas murales BAXI que vas instalando, el Servicio Oficial BAXI hará la puesta en marcha y las daremos de alta en la Base de Datos.

Si nuestro Servicio Oficial recibe la solicitud de cambio de caldera o de cualquier otra intervención en la instalación, se lo comunicaremos al instalador a través de email, así se pondrá en contacto con el propietario de la instalación y asegurará la intervención o cambio de caldera. Un servicio de gran ayuda para dar la mejor respuesta al cliente.

BAXI SOLUTIONS

BAXI Solutions busca dar soporte técnico y comercial a las instalaciones, guiándote desde la fase de diseño hasta la puesta en marcha para lograr la máxima eficiencia. Además, con estas herramientas será más fácil acertar en cada instalación:

Bloques BIM y CAD de las calderas y colectores solares para su inclusión en proyectos de ingeniería.

Software de selección de circuladores, vasos de expansión y accesorios para calderas de condensación.

Solar Online, un software de cálculo y dimensionamiento de instalaciones solares térmicas basado en el método f-chart.

Aeroterminia Online, un software de cálculo y dimensionamiento de instalaciones con bomba de calor Platinum BC o sistemas híbridos Platinum BC + caldera.

WICA, un potente software de cálculo para instalaciones con radiadores.

CREDICALOR

En CREDICALOR ofrecemos un servicio de financiación que ponemos a disposición de los usuarios en colaboración con UNO BANK (BBVA),

con el que financiar su instalación a medida. Una ventaja para facilitar la venta al instalador.

www.baxi.es

902 89 80 00

DELEGACIÓN CENTRO

Tel. 91 746 0830
delegacion.centro@baxi.es

DELEGACIÓN NORTE

Tel. 944 754 624
delegacion.norte@baxi.es

DELEGACIÓN SUR

Tel. 96 340 2013
delegacion.sur@baxi.es

DELEGACIÓN ESTE

Tel. 93 263 4028
delegacion.este@baxi.es

DELEGACIÓN OESTE

Tel. 98 528 0642
delegacion.oeste@baxi.es

