

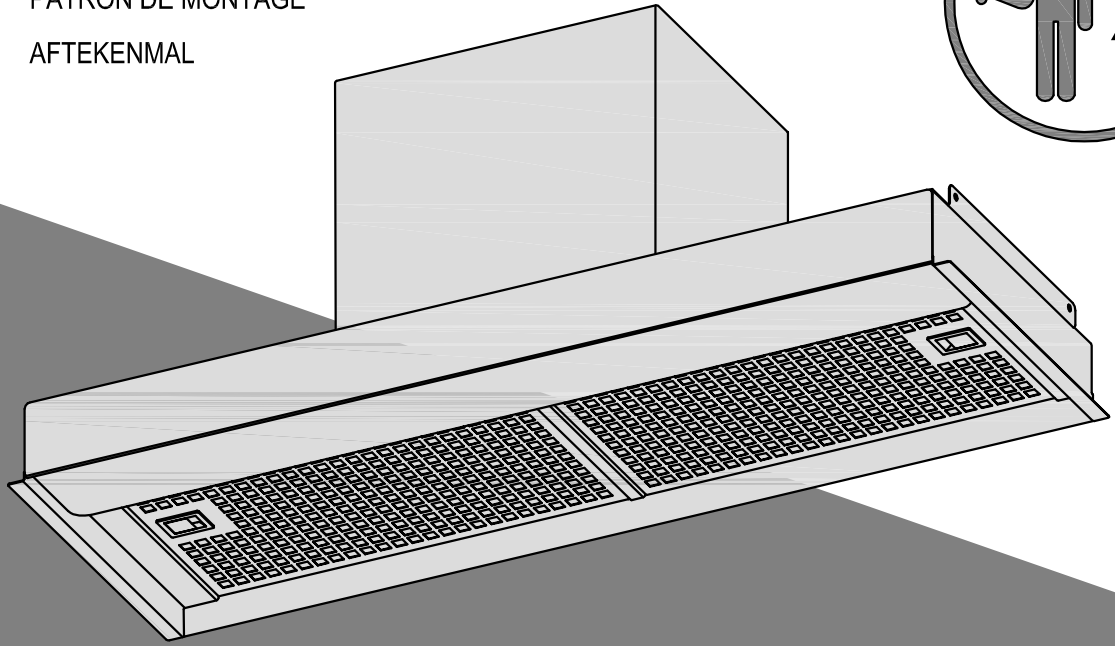
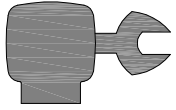
60816860 - 27/09/17

PLANTILLA DE MONTAJE

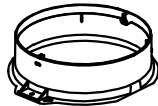
ASSEMBLY INSOLE

PATRON DE MONTAGE

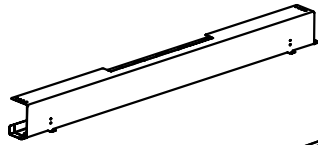
AFTEKENMAL



**a1** X 1



**a2** X 1



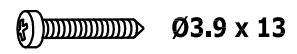
**a3** X 1



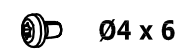
**a4** X 4



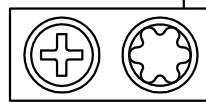
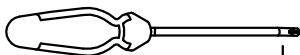
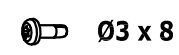
**a5** X 2



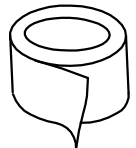
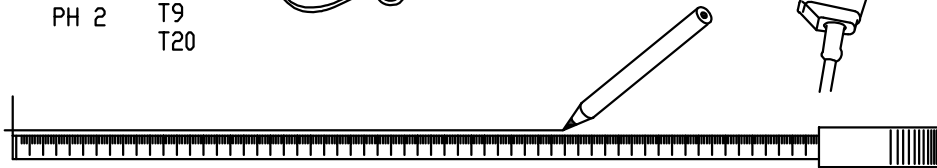
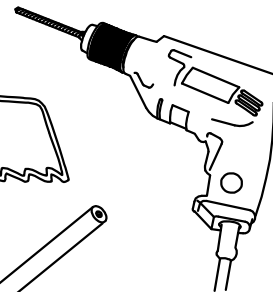
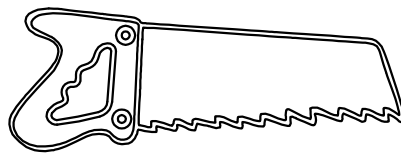
**a6** X 2



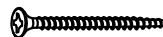
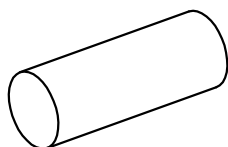
**a7** X 4



PH 2 T9  
T20



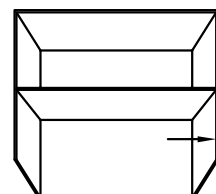
Ø150



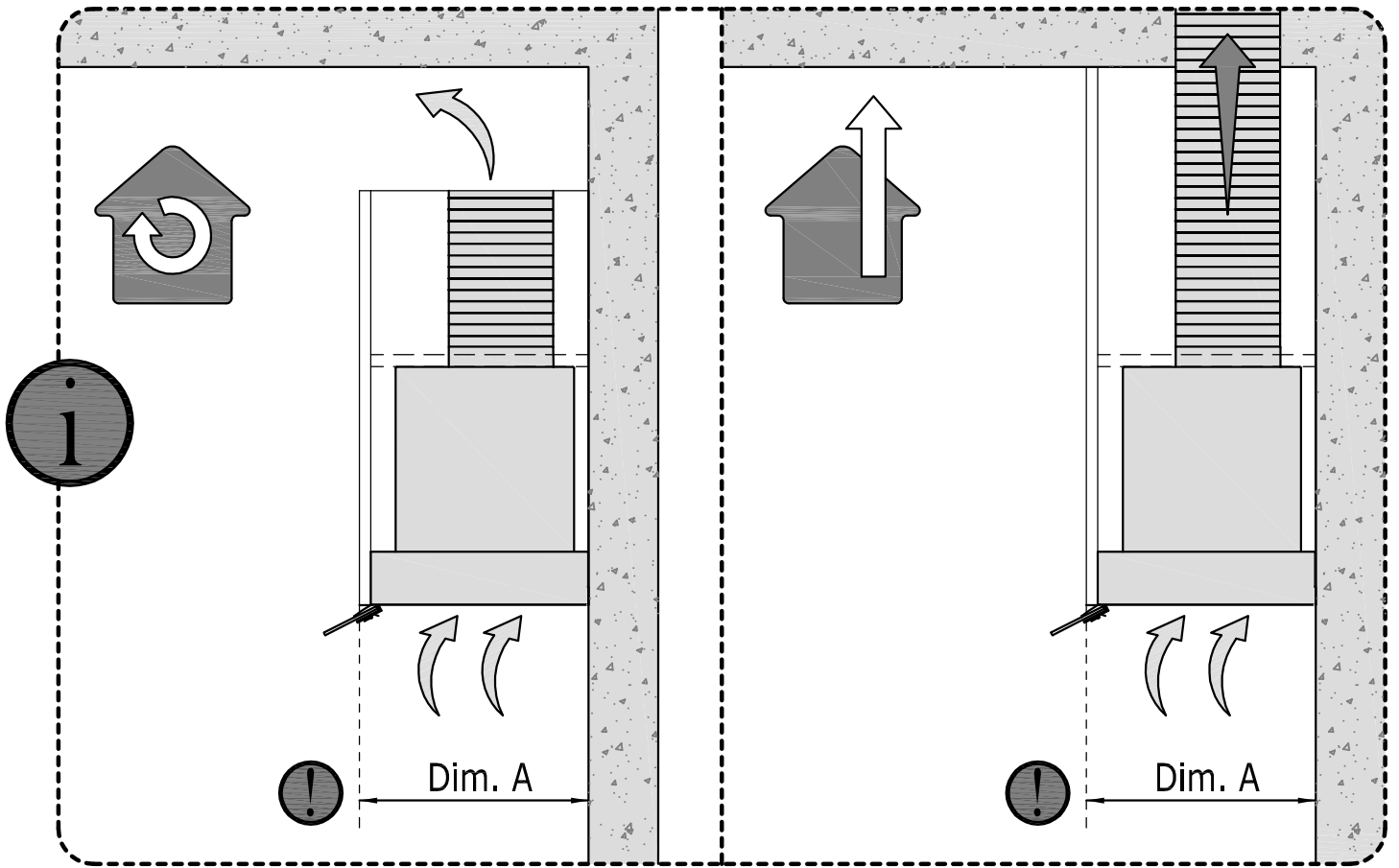
Ø4.5 x L  
X 6



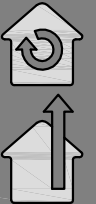
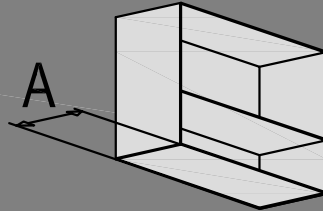
L < E



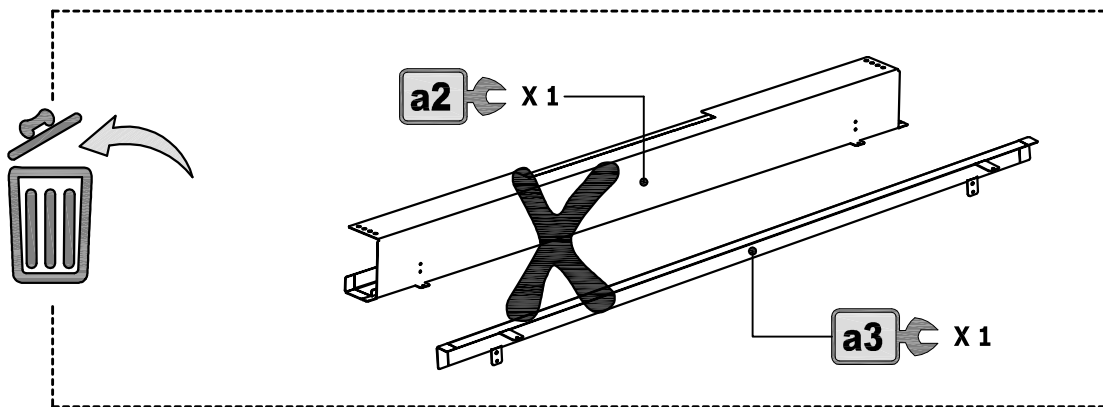
Dim. E



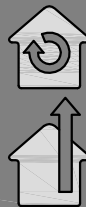
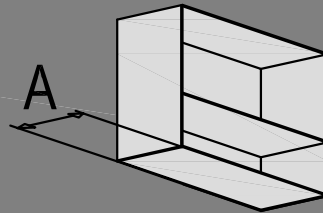
Dim. A : 310 mm



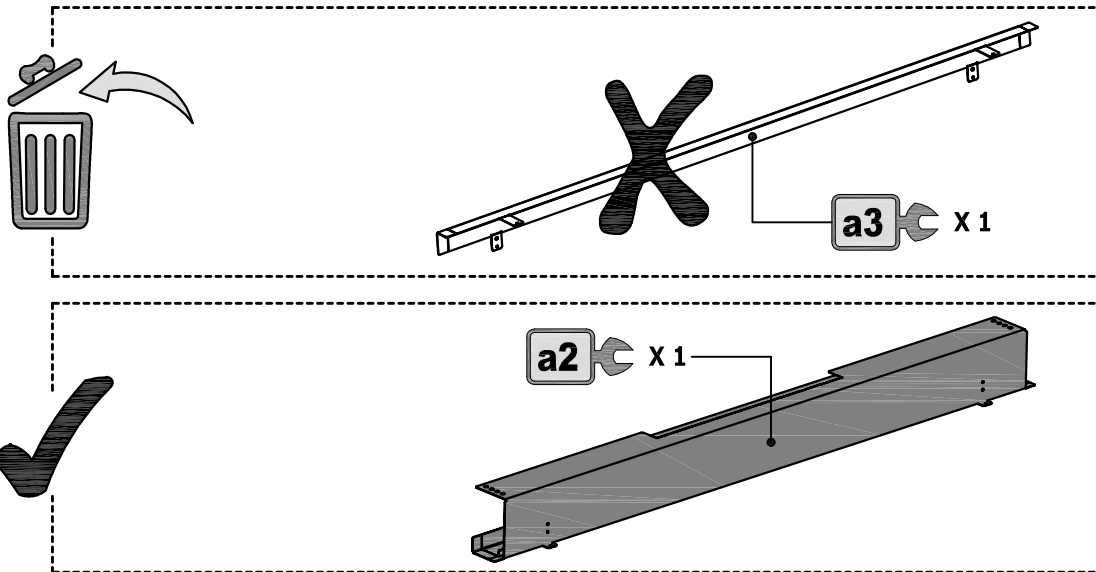
1



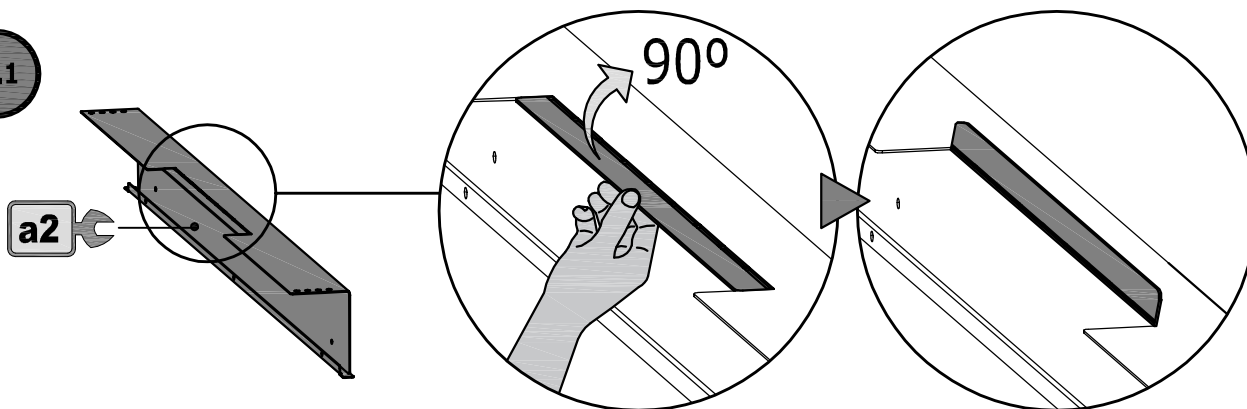
Dim. A : 320 mm



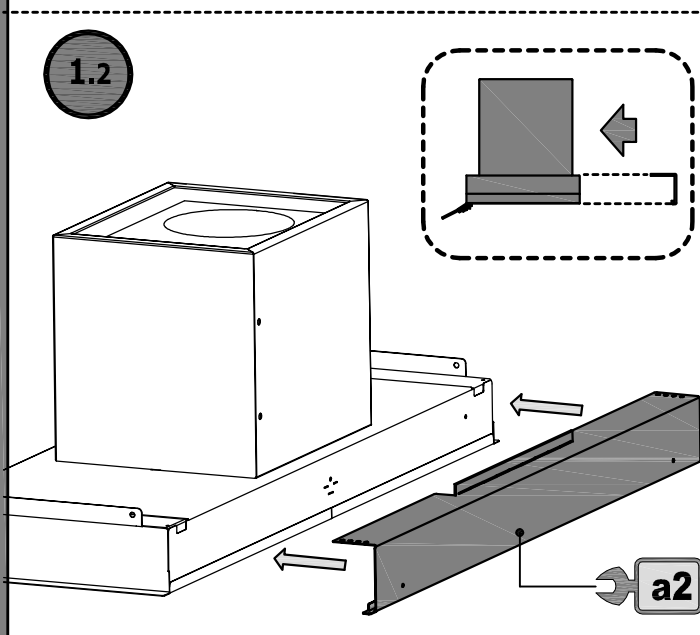
1



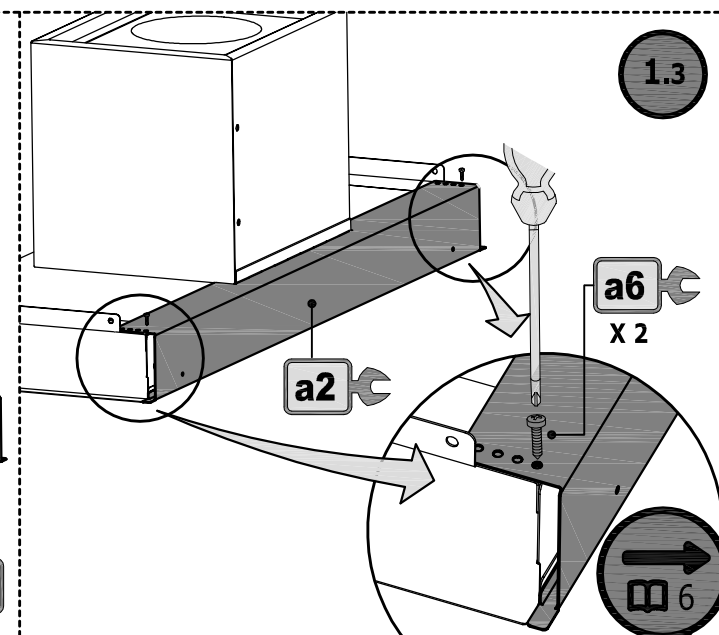
1.1



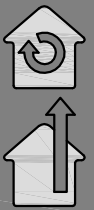
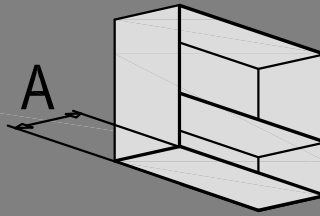
1.2



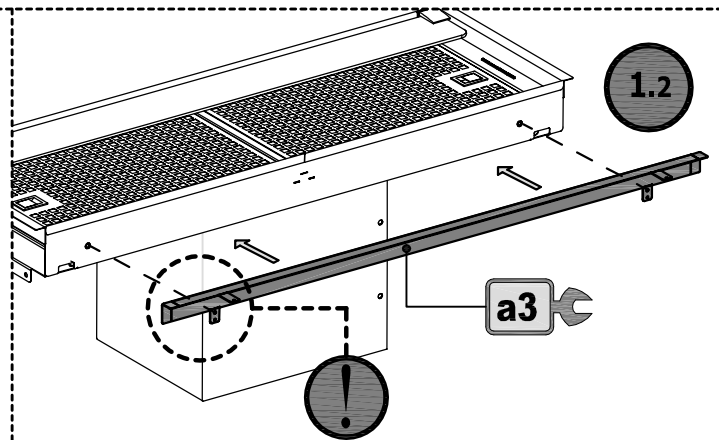
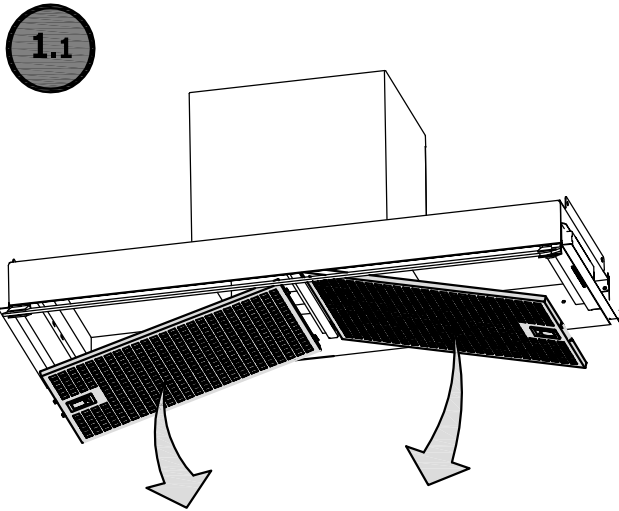
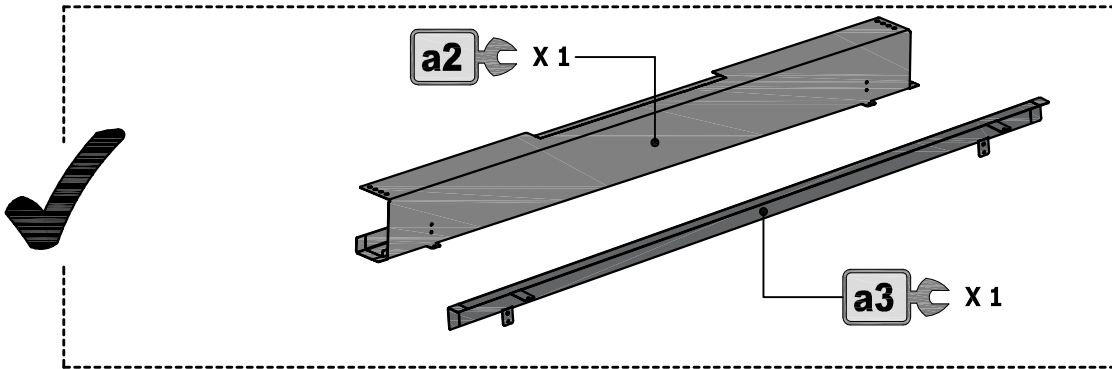
1.3



Dim. A : 330-340 mm

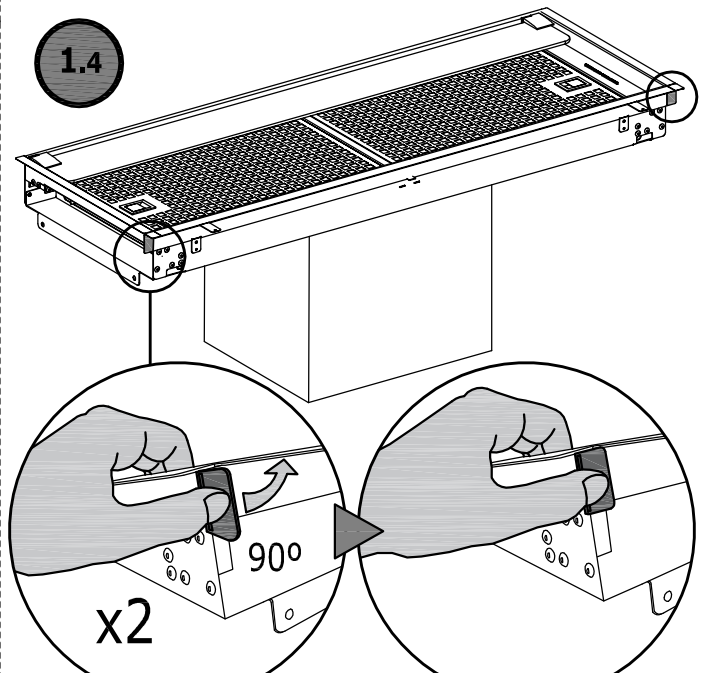
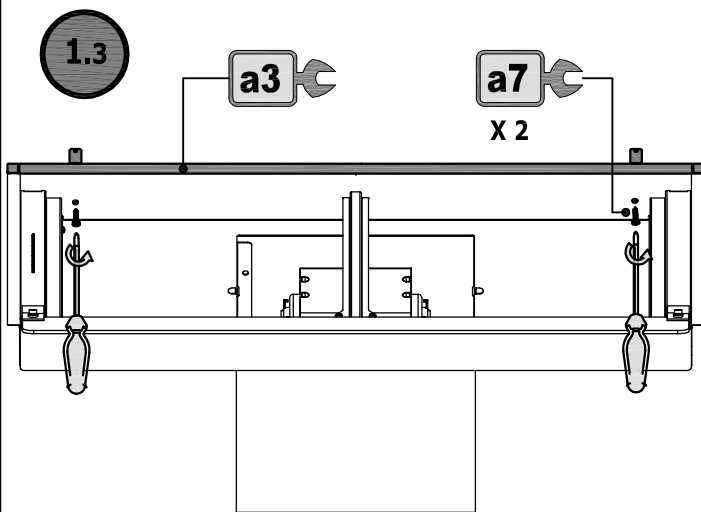
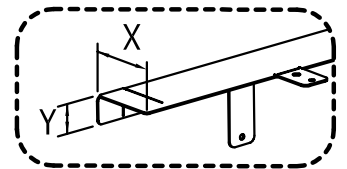
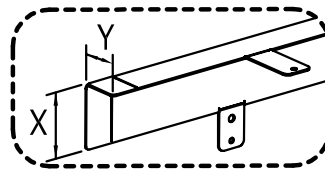


1



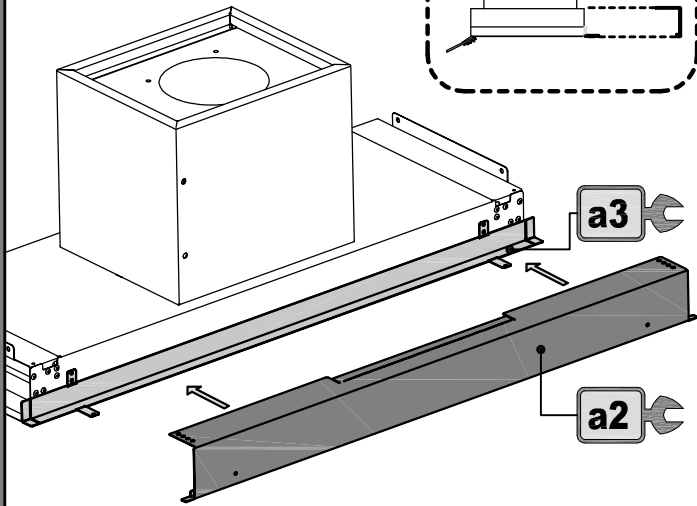
Dim A: 330 mm

Dim A: 340 mm

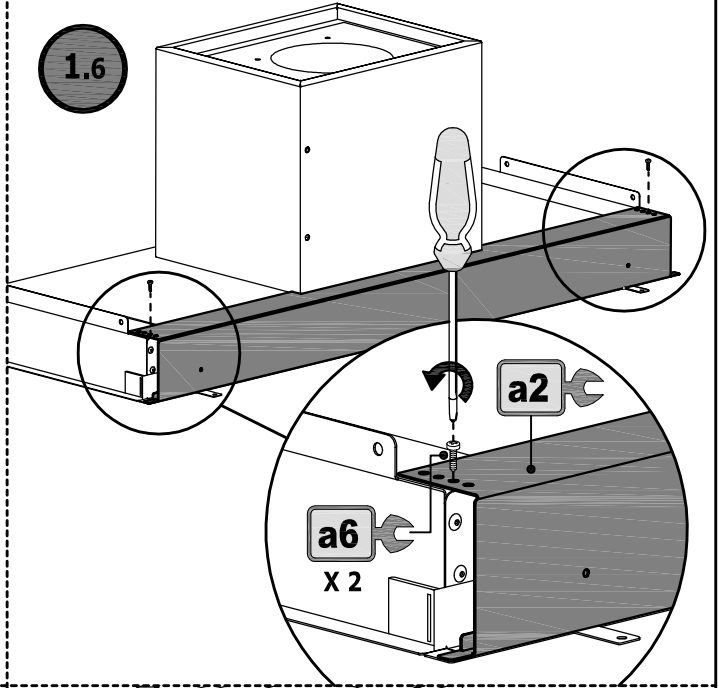


1

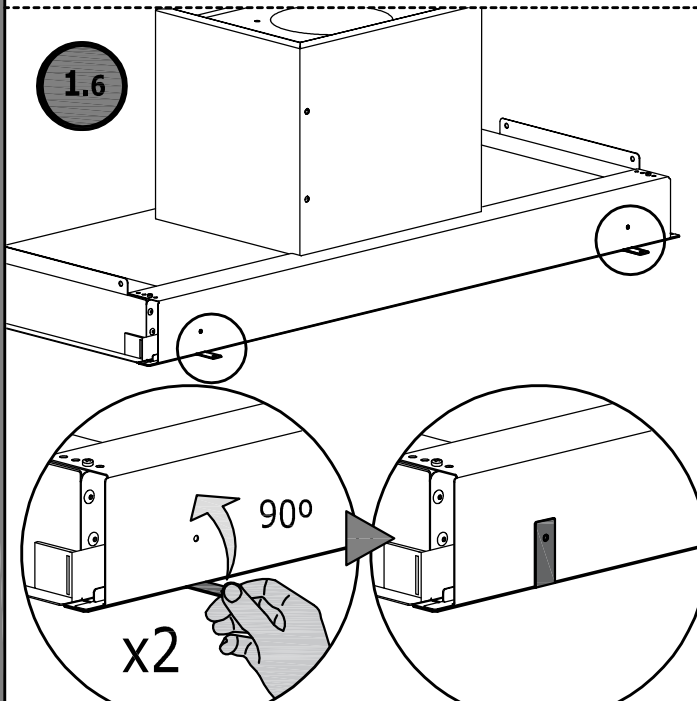
1.5



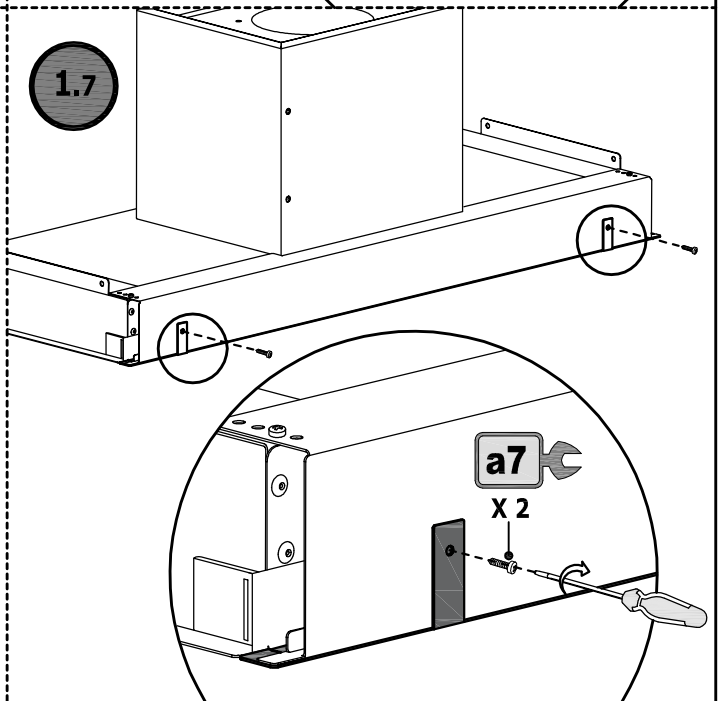
1.6



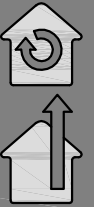
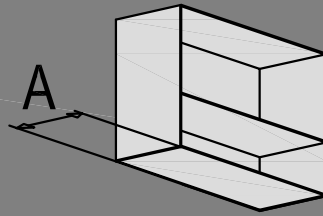
1.6



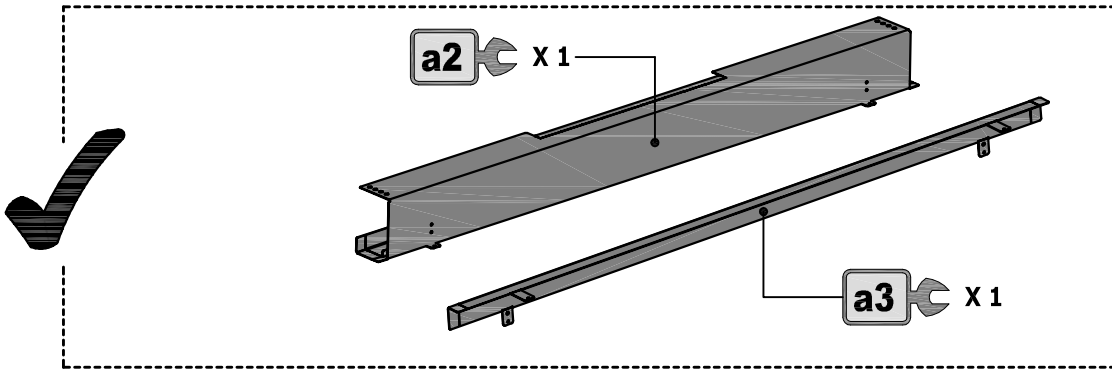
1.7



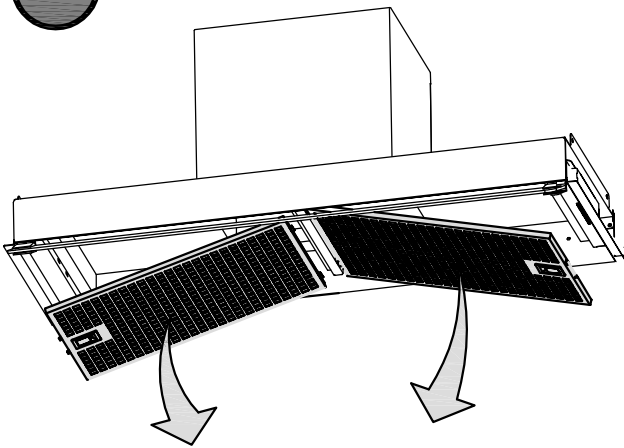
Dim. A : 350mm



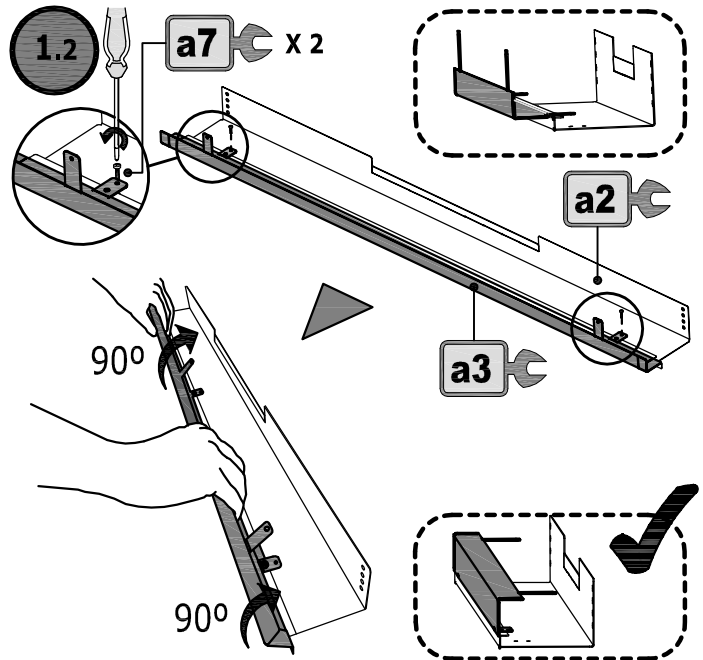
1



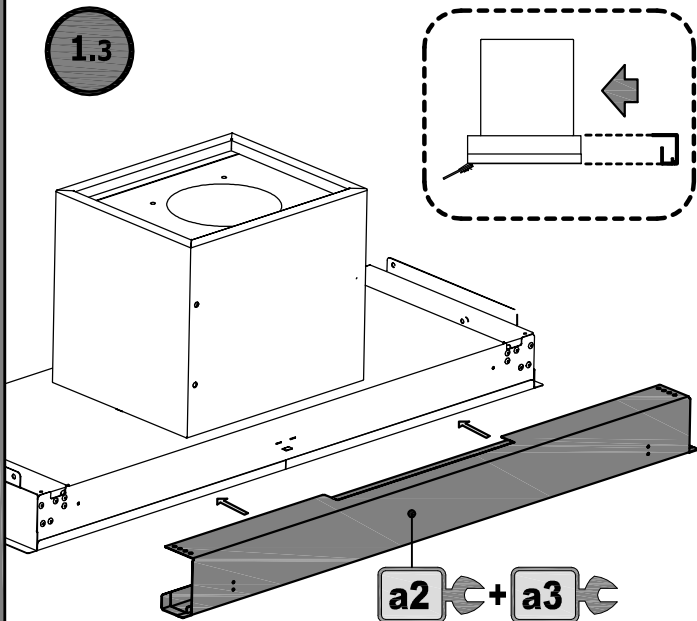
1.1



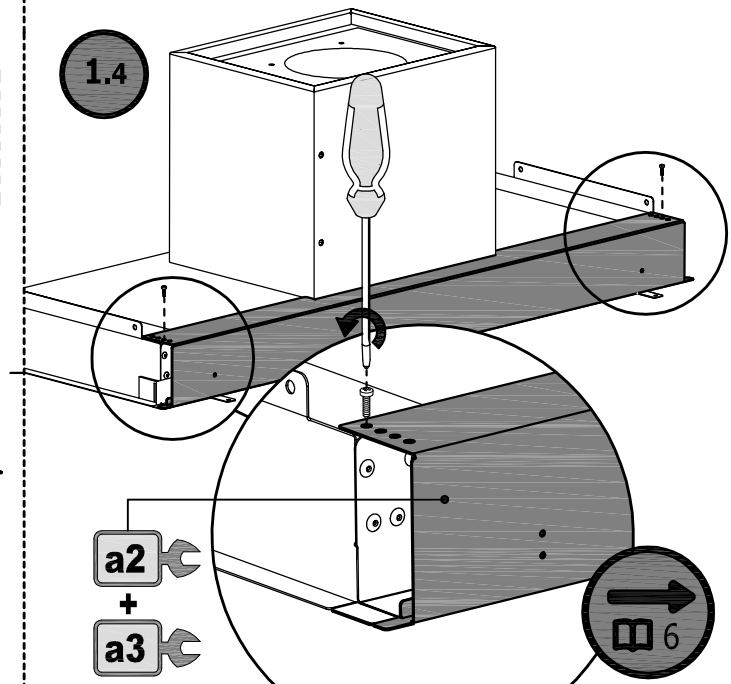
1.2



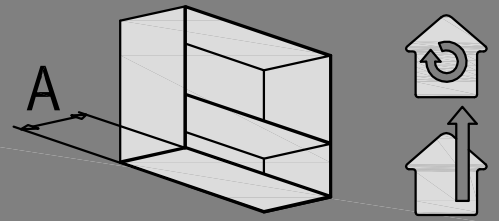
1.3



1.4



Dim. A : 310-320-330-340-350mm



**2**

**2.1**

160mm

min. 10mm

A	B
310	119.7
320	129.7
330	139.7
340	149.7
350	159.7

**2.2**

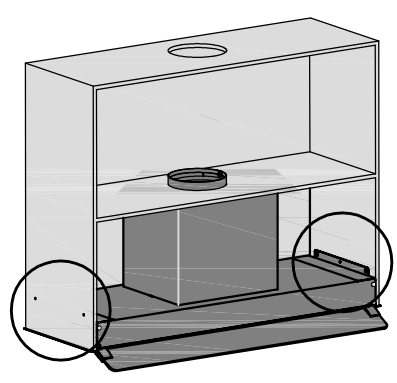
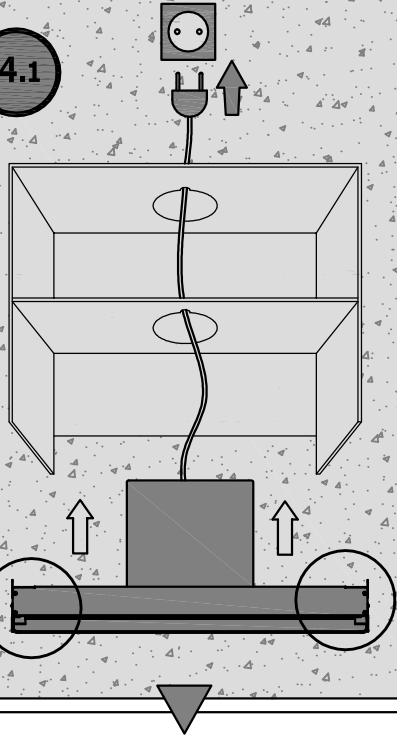
77mm

**3**

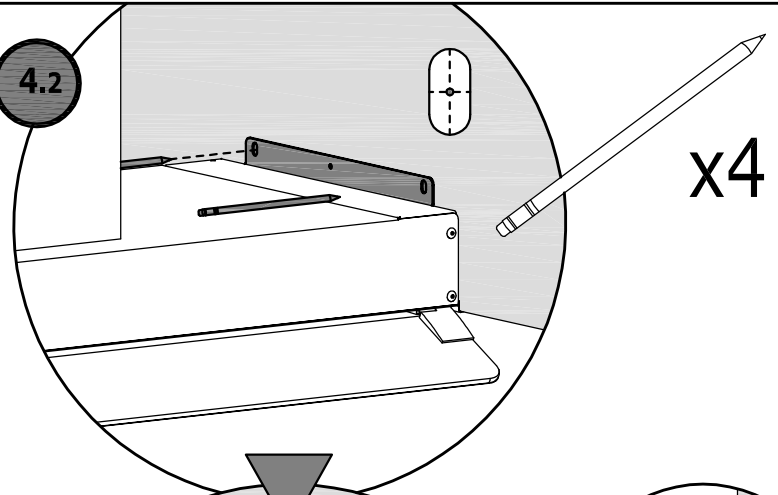
**a3**

**a3**

4.1

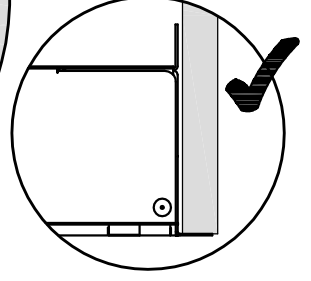
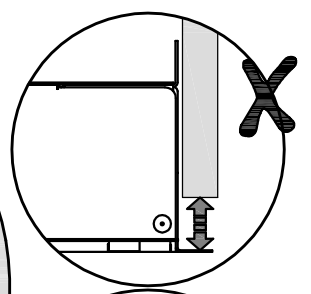
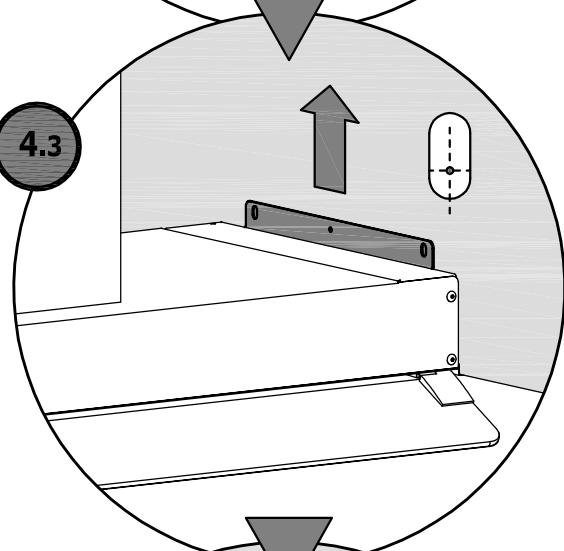


4.2

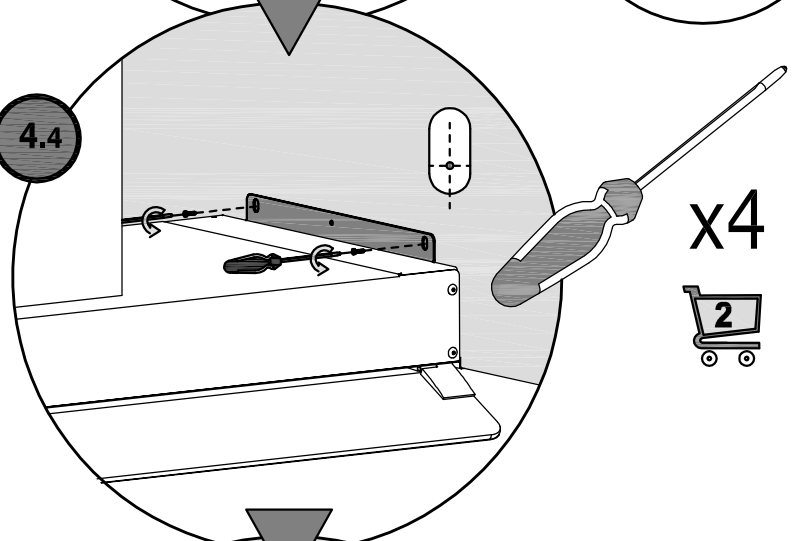


x4

4.3



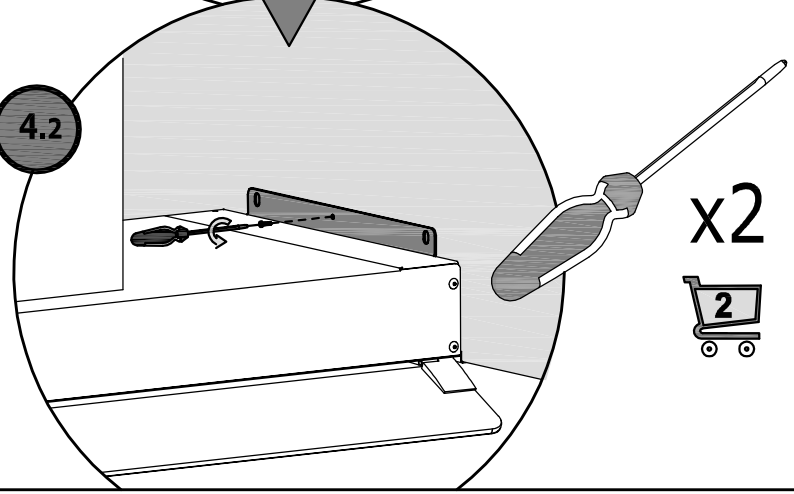
4.4



x4



4.2

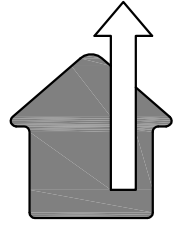
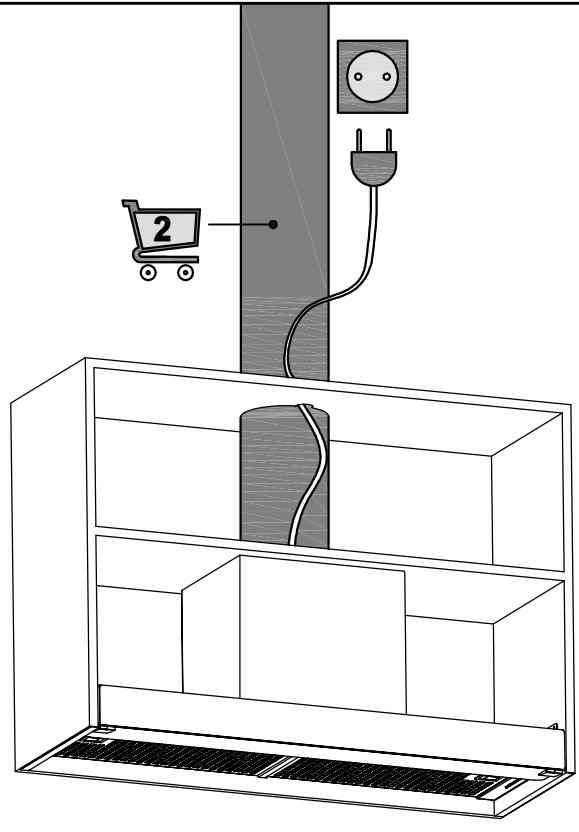


x2

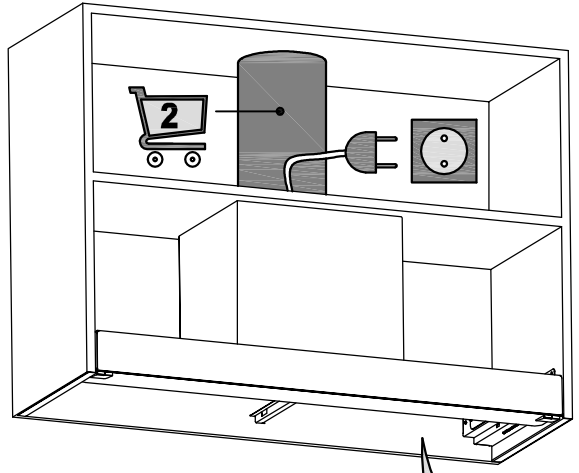




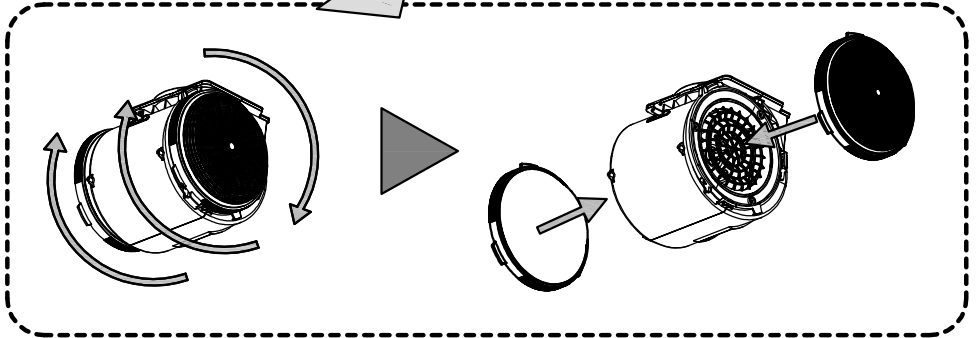
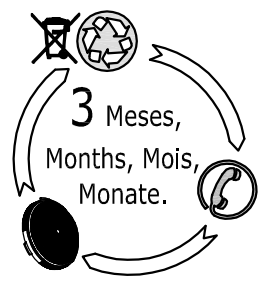
5.1



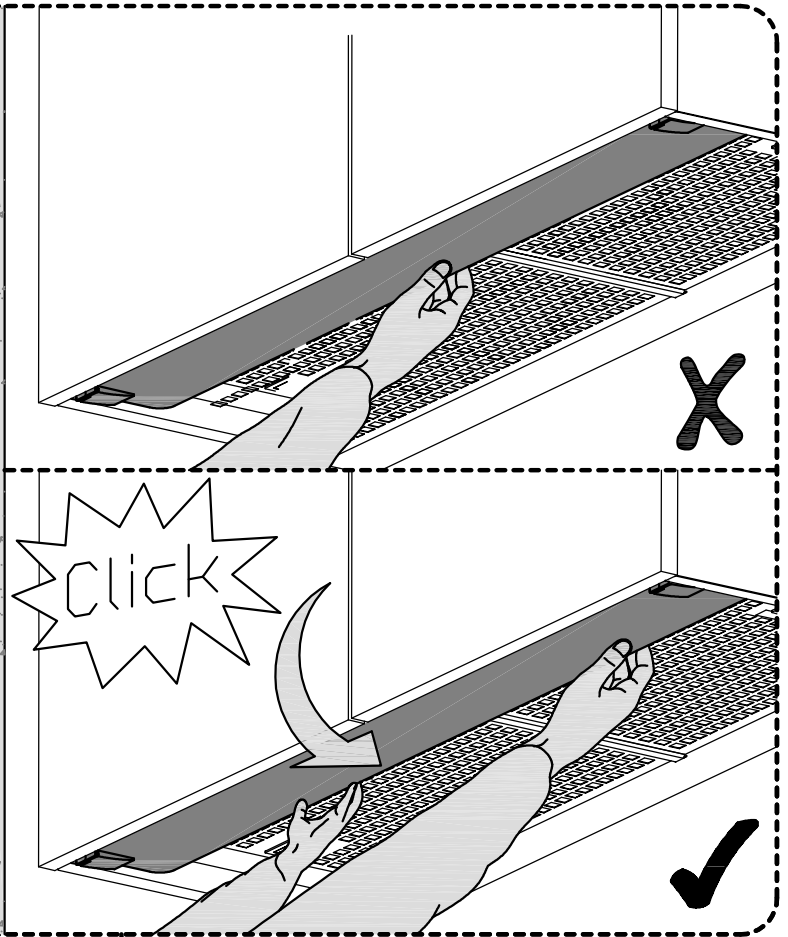
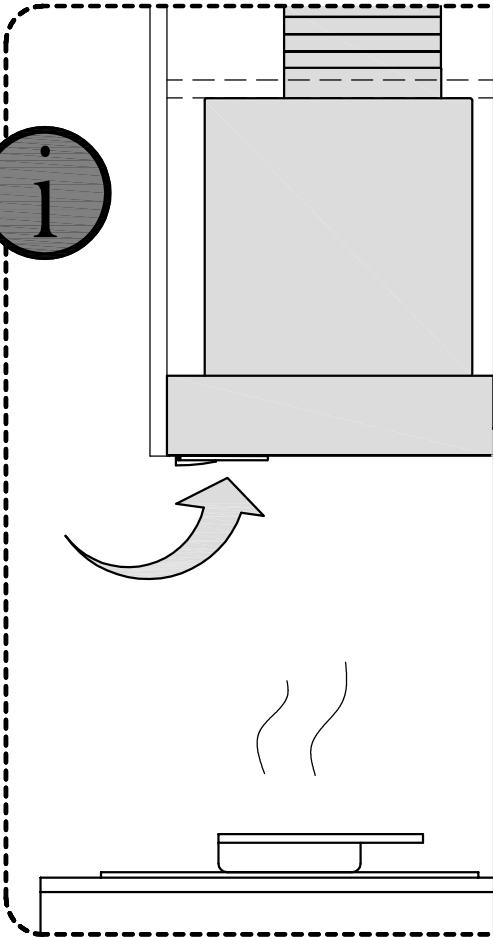
5.1



5.2



i



i

