



cata

CAMPANAS TELESCÓPICAS



TF



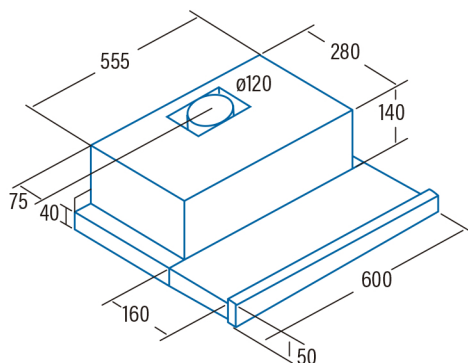
TF 5260 X_2 MOTORES

Cod. **02034310** EAN **8422248082129**

- Panel de Control deslizante**
- 3 niveles de extracción
- 2 motores
 - Consumo máximo de energía: **2x65W**
 - Presión max. 301 Pa
- Capacidad de extracción máxima - mínima (Reg.(UE) nº65/2014): **325m³/h - 175m³/h**
- Nivel sonoro (Reg.(UE) nº65/2014): 54dB(A)**, máximo: 68dB(A)
- Iluminación LED E-14**
- Sistema de fácil instalación
- Filtros lavables en lavavajillas
- Acabado en inox / blanco
- Descarga 120 mm
- Clase de eficiencia energética: D

► **Accesorios (no incluidos)**

Filtro de Carbón ActivoCod. 02846762 / EAN 8422248001816.....
 Válvula antirretornoCod. 02849002 / EAN 8422248044394.....



Código	02119207
EAN	8422248069342
Modelo	ISLA MAGRABA
Tipo	Isla
Ficha de producto según directivas EU65/2014 - EN61591, EN60704-2-13, EN50564	
AEC (Consumo de Energía Anual) (kWh/año)	97,1
EEL class (Clase de Eficiencia Energética)	C
FDE (Eficiencia Fluidodinámica)	15,7
FDE class (Clase de Eficiencia Fluidodinámica)	D
LE (Eficiencia de Iluminación) (lux/W)	14,3
LE class (Clase de Eficiencia de Iluminación)	D
GFE (Eficiencia de Filtrado de Grasa)	91,2
GFE Class (Clase de Eficiencia de Filtrado de Grasa)	B
Flujo de aire en velocidad mínima (m³/h)	300
Flujo de aire en velocidad máxima (m³/h)	645
Flujo de aire en velocidad intensiva (TURBO) (m³/h)	-
Potencia sonora en velocidad mínima (dB)	48
Potencia sonora en velocidad máxima (dB)	63
Potencia sonora en velocidad intensiva (TURBO) (dB)	-
Po (Consumo de Electricidad en modo Desactivado) (W)	0,26
Ps (Consumo de Electricidad en modo de Espera) (W)	0
Directiva Integración según EU 66/2014	
f (Factor de Incremento en el Tiempo)	1,4
EEL (Eficiencia Energética)	84,1
QBEP (Flujo de aire en Punto de Máxima Eficiencia) (m³/h)	385,1
PBEP (Diferencia de Presión Estática en Punto de Máxima Eficiencia) (Pa)	253
WBEP (Potencia Eléctrica de entrada en Punto de Máxima Eficiencia) (W)	172,1
WL (Consumo Nominal de electricidad del sistema de Iluminación de la superficie de cocción) (W)	10,5
EMIDDLE (Iluminancia media del sistema de iluminación de la superficie de cocción) (lux)	150
Dimensiones exteriores	
Ancho (mm)	650
Fondo (mm)	650
Altura máxima total (mm)	1700
Altura mínima total (mm)	720
Diametro de salida (mm)	-
Características	
Motor	BT2
Niveles de extracción	3
Consumo máximo motor (W)	200
Presión Máxima (Pa)	400
Presión Turbo (Pa)	-
Tipo de control	VL3
Desconexión automática	√
Indicador electrónico saturación filtro	-
Tipo de filtro	Metálico
Número de filtros antigrasa	1
Interior blindado	-
Iluminación	
Clase de lámparas	EcoLed
Iluminación regulable en intensidad	-
Nº de lámparas	3
Instalación	
Distancia mínima a una placa de cocción eléctrica (mm)	650
Distancia mínima a una placa de cocción de gas (mm)	650
Instalación con salida de aire al exterior / recirculación	RECIRCULACIÓN
Sistema de fácil instalación	√
Conexión eléctrica	
Potencia total de acometida (W)	210,5
Tensión nominal (V)	220-240
Frecuencia de la red (Hz)	50
Aislamiento eléctrico	CLASE II
Clavija	-
Accesorios	
Extensión tubo superior	-
Tubos decorativos blancos	-
Tubos decorativos negros	-
Embellecedor Islas	-
Válvula antirretorno	-
Filtro metálico MAX PRO	-
Filtro metálico	-
Filtro DUAL (metálico + carbón activo)	02800922*
Filtros carbón activo	-
Tubo flexible silenciador	-

CAMPANAS

											
TIRA LED REGULABLE	TIRA LED	TIRA LED BICOLOR	ECO LED REGULABLE	ECO LED	LED E-14	LÁMPARAS BAJO CONSUMO 9W	TOUCH CONTROL	PANEL ELECTRÓNICO	PANEL ELECTRÓNICO DISPLAY DIGITAL	PANEL TÁCTIL DISPLAY DIGITAL	PANEL MECÁNICO
											
LIMPIEZA DE FILTROS	FILTROS LAVABLES	ASPIRACIÓN PERIMETRAL	VELOCIDAD EXTRA SILENCIOSA	ANCHO DEL PRODUCTO	SILENT SPLIT TECHNOLOGY	DURALUM ANTIHUELLAS	CONTROL REMOTO	CONECTIVIDAD PRO	CONECTIVIDAD AUTO		

HORNOS

					
PIRÓLISIS	PRECALENTAMIENTO RÁPIDO 150°C EN 4 MIN	DESCONGELACIÓN	GRILL TOTAL VENTILADO	GRILL VENTILADO	GRILL TOTAL
					
GRILL	COCCIÓN TRADICIONAL VENTILADA	COCCIÓN TRADICIONAL	RESISTENCIA SOLERA	RESISTENCIA SUPERIOR	RESISTENCIA SOLERA VENTILADA
					
SOLERA + TURBO CURCULAR (PIZZA Y PASTELERÍA)	TURBO CIRCULAR	GRILL + RESISTENCIA SOLERA	FUNCIÓN PIZZA	FUNCIÓN ECO	LUZ INTERIOR
					
MANTENER CALIENTE	BAJA TEMPERATURA	HORNOS DE FONDO REDUCIDO 50 cm	HORNOS ANCHURA DE 90 cm	HORNOS ALTURA DE 45 cm	

PLACAS

			
FUNCIÓN BOOSTER	CONTROL TÁCTIL SLIDER	CONTROL TÁCTIL	NÚMERO DE ZONAS DE COCCIÓN
			
BLOQUEO DE SEGURIDAD	DIÁMETRO MÁXIMO DE LA ZONA DE COCCIÓN	ZONAS MODULARES	COCCIÓN POR TEMPERATURA
			
FUNCIÓNES DE COCCIÓN	TEMPORIZADOR		
			
VÁLVULA DE SEGURIDAD	QUEIMADORES DE HIERRO FUNDIDO	QUEIMADORES ESMALTADOS	

MENAJE

			
APTO PARA INDUCCIÓN	APTO PARA PLACA ELÉCTRICA	APTO PARA GAS	APTO PARA VITROCERÁMICA

GAMA BLANCA

			
EXTRA SILENCIOSO	ILUMINACIÓN LED	TERCERA BANDEJA PARA CUBERTERÍA	NOFROST

CLASIFICACIÓN ENERGÉTICA

			
---	--	---	---